

Gemengde gevoelens

Paradoxaal conservatief

Vorige week, bij het nadenken over de preek voor Witte Donderdag, schoot mij opeens een term te binnen van Karl Barth. In onze studietijd moesten we nogal wat stukken tekst van hem lezen: Barth was één van de grootste theologen uit de vorige eeuw. Heeft echt meters boeken geschreven (het grapje ging dat Barth sneller kon schrijven dan God kon lezen). Veel van al zijn wijsheid ging langs mij heen, maar ik weet nog goed dat Barth het ooit had over 'das gelassener Konservatismus' van Jezus. Het gelaten conservatisme.

We lazen donderdag een stukje uit Johannes 14 waar Jezus zegt dat de heerser van deze wereld onderweg is om Hem te doden, "Maar hij heeft geen macht over Mij".

Dat geeft een merkwaardige paradox.

Aan de ene kant zegt Jezus, heel revolutionair: 'De heersers van de wereld hebben geen macht over Mij' en dat is óók een opdracht voor de gemeente: laat je niet knechten door de goden en de systemen die jullie in hun greep willen krijgen, aan de andere kant roept Jezus bepaald niet op om gewapenderhand het rijk Gods te willen realiseren. Ook al is dat wel geprobeerd: zie de kruistochten en de beeldenstormen.

Nee integendeel, Jezus zegt: "Geef de keizer wat des keizers is".

Jezus is niet bezig de maatschappij te hervormen. De positie van vrouwen, slaven of buitenlanders stelt Hij nergens ter discussie. We zouden Hem in onze dagen (denk ik) niet erg 'woke' gevonden hebben.

Daarentegen: Hij nam vrouwen schrikbarend serieus, zette kinderen in het midden, zei dat je niet God kunt dienen èn Mammon en maakte (lijfelijk) contact met onaanraakbaren: wat een ongrijpbare man eigenlijk!

Een vorm van conservatisme dus, maar wel: gelaten conservatisme. Barth bedoelt daarmee dat Jezus in volstrekte vrijheid en soevereiniteit omgaat met de instituten van zijn tijd. Je zou het misschien beter non-conformisme kunnen noemen: Jezus kiest geen partij, maar Hij vormt ook geen partij tegenover de partijen van zijn tijd. Aan de ene kant was voor Hem geen enkele maatschappelijke autoriteit van levensbelang, maar aan de andere kant hoefde Hij ze óók weer niet omver te werpen, af te schaffen of te verbeteren. Jezus was revolutionair in die zin dat Hij van alle instituten de beperkingen zichtbaar maakte door zelf de vrijheid van het Godsrijk te belichamen zonder de wapens op te nemen.

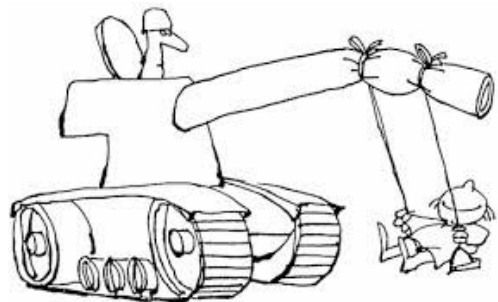
Misschien is dat wel de ware vrede, de ware sjaloom die Jezus komt brengen.

Niet dat we nu al 70 of 80 jaar geen oorlog meemaken: dat is geweldig, dat is reusachtig, maar de vrede die Jezus voor ons in petto heeft, is dat wij in God zijn. Geborgen zijn. Vrij zijn. Kome wat komt.

En dan hoop ik steeds maar weer dat het ons (mij) lukt om vanuit díe vrijheid, die innerlijke sjaloom, te doen wat onze hand vindt om te doen.

Niet om er beter van te worden, niet omdat we iets nuttigs of zinnigs willen doen, maar omdat we het niet laten kunnen.

Gerrit Heuver



Vanaf deze zondag zijn de vieringen weer om 09.30 uur!

ORDE VAN DIENST - Zondag 7 april, Ontmoetingskerk Heerde

Voorganger: ds. Hanneke Diermanse, Bathmen

Thema: Het is de Heer!

OM TE BEGINNEN

- Welkom en mededelingen
- Stil worden
- Zingen: LB 217: 1, 2, 3 – De dag gaat open voor het woord des Heren
- Bemoediging en groet
- Zingen: LB 217: 4, 5
- Vreugdetijd van Pasen
- Gebed, met gezongen kyrie - LB 301k – Kyrie eleison
- Zingen: LB 642: 1, 2, 3, 4, 8 – Ik zeg het allen, dat Hij leeft

RONDOM HET WOORD

- Gebed om opening
- Kindernevendienst
- Schriftlezing: Psalm 40: 1 - 9
- Luisterlied: cantorij kerk Bathmen
- Evangelielezing: Johannes 20: 19 - 31
- Zingen: LB 421 (2x) - Vrede voor jou
- Overweging
- Zingen: LB 600 – Licht, ontloken aan het donker
- Einde kindernevendienst
- Kinderlied

Gedachtenismoment dhr. Jan Frederik van de Bovenkamp

- Ontsteken gedachteniskaars
- In memoriam
- Stilte
- Zingen: Psalm 139 vers 1 en 2 – Heer, die mij ziet zoals ik ben

GEBEDEN EN GAVEN

- Dankgebed, voorbeden, stil gebed en Onze Vader
Na elke gebedsintentie zingen we:



(t: Maria de Groot m: Eileen Silcocks, GvL 400a)

- Inzameling van de gaven

GEZEGEND VERDER

- Zingen: LB 657: 1, 4 Zolang wij ademhalen
- Zegen
3x amen

Organist:	Theo van der Wal	Kindernevendienst:	Jolanda Heirbaut
Ouderling:	Erwin Verboom	Media:	Hanneke Gerritsen
Diaken:	Bart Heres	Koster:	Gijsbert Pap
Lector:	Henriët Broeder	BHV:	Paul Dijkink

Collecte Zondag 7 april



1^e collecte: **Schuldhulpmaatje (Grip op de knip)**

De Stichting Grip op de Knip Heerde.

De belangrijkste kostenposten vormen de opleidingen voor de schuldhulpmaatjes en de jaarlijkse bijdrage aan de landelijke Stichting voor ondersteuning en begeleiding.

2^e collecte: **Diaconie**

Bloemen

De bloemen van zondag 7 april worden met een groet van iedereen van de Ontmoetingskerk gebracht naar dhr. H. van Gelder,(Oranjebuurt).

Uit de gemeente

Dhr. P.J. Eigeman, (Centrum) is thuisgekomen uit het ziekenhuis.

Mevr. A. T. Bakker-Braaksma, (Oranjebuurt) verblijft voor revalidatie en herstel in het Isalaziekenhuis, afdeling IJsselheem, Dr. van Heesweg 2, 8025 AB Zwolle.

Dhr. R. de Jong, (Huis en Hof) woont nu in Woonzorgcentrum Brinkhoven.

Geboren

Op 27 maart is geboren Sara Jolijn (Sara) Tempelman, dochter Jorn Tempelman en Hester de Wilde (buurt: Bloemen). Na de morgendienst van a.s. zondag wordt de geboorteroos met de felicitaties van iedereen van de Ontmoetingskerk naar de ouders gebracht.

Overleden

Dhr. Jan Frederik van de Bovenkamp, Woonzorgcentrum Brinkhoven, is 2 april in de leeftijd van 84 jaar overleden. Gelegenheid tot condoleren maandag 8 april tussen 10.15 – 10.45 uur in de Ontmoetingskerk. Aansluitend zal de dankdienst voor het leven van Frederik worden gehouden waarvoor u van harte wordt uitgenodigd. De crematieplechtigheid zal in besloten kring plaats vinden.

De gedachtenis in het midden van de gemeente vindt plaats tijdens de morgendienst van zondag 7 april.

Huwelijksjubileum

Dhr. Dick Grootkarzijn en mevr. Gerrie Grootkarzijn-Mulder,(Kerkbuurt) hopen 6 april hun 45-jarig huwelijk te gedenken. Namens iedereen van de Ontmoetingskerk van harte gefeliciteerd!

Helpende handen gevraagd

Vanuit Vluchtelingenwerk hebben wij de vraag gekregen of we helpende hand kunnen bieden voor het opknappen van een appartement aan de Biezenkamp in Wapenveld.

Het huis is toegewezen aan vluchtelingen uit Oekraïne. Het betreft een vrouw van Chinese afkomst en zij komt samen met een kind van 12 jaar. Ze weet niet hoe ze de woning moet opknappen en ligt er 's nachts wakker van.

Op 4 april heeft mevrouw Sun de sleutel gekregen en zal Vluchtelingenwerk met haar spullen gaan zoeken bij de Rode Beer en producten kopen om de (uitgeleefde) woning op te knappen. De verwachting is dat we vanaf donderdag 11 april aan de slag kunnen in het appartement.

Wat hebben we nodig?

Helpende handen die de wanden kunnen sausen, laminaat leggen en gordijnrails ophangen. Mogelijk ook wat schilderwerk en andere klusjes. Wie biedt zijn/haar helpende handen aan?

Anmelden kan via diaconie@okheerde.nl of bel met Bart Heres 06-55846632.



Samen tegen Armoede

Zondag 7 april mag u weer producten inleveren voor de Voedselbank. Ook elke maandag van 10 tot 11 uur staan we gereed om producten in ontvangst te nemen.

Producten waar overal in Nederland behoefte aan is zijn: Zonnebloemolie of olijfolie, Groenteconserven, Soep in blik of zak, Zilvervliesrijst, Volkoren pasta, Houdbare halfvolle melk, Vis in blik, Koffie of thee, Couscous en Havermout.

Bent u niet in de gelegenheid om producten mee te nemen dan is er ook de mogelijkheid om een financiële bijdrage te leveren. Dit kan via Scipio of de collectebus die op de inzameltafel staat.

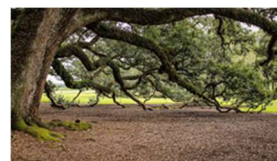
Samen zijn we de kerk in actie, en staan we op tegen armoede in Nederland.



Bezinning onder de bomen – meditatieve wandeling

Dinsdag 9 april a.s. 13.30 uur. De start is op de parkeerplaats bij de Schaapskooi. Na kennismaking en uitleg van de meditatieve wandeling wandelen we ca. 4 km.

Contactpersoon is Lida Brugmans pastor@okheerde.nl. 06-12639287.



Gemeenteberaad

Komende woensdag houden we ons jaarlijkse Gemeenteberaad. Deze keer wordt het beleid voor de jaren 2024 – 2029 gepresenteerd. En aansluitend: hoe denkt men in de gemeente over Jeugd, Vieringen, Samenwerking met andere kerken en de inzet van Vrijwilligers. Over deze vier onderwerpen uit het beleidsplan willen we met elkaar van gedachten wisselen en mogelijk ideeën aandragen waarmee we verder kunnen. Dit bespreken we in kleine groepen, zodat ieders stem gehoord kan worden. Het wordt beslist geen saaie avond en we sluiten af met een hapje en drankje. Wees welkom!

Agenda

Woensdag 10 april	Gemeenteberaad, Ontmoetingskerk, 19.45 uur – 22.00 uur
--------------------------	---

Wilt u contact met ds. Marrit Bassa, bel dan naar 0578-755899 of email: predikant@okheerde.nl.

Wilt u een gesprek met pastor mw. Lida Brugmans, bel dan naar: 06-12639287 of email: pastor@okheerde.nl.

Sarah Smit, scriba, sarah.vorchten@gmail.com

Fredie van Holst-Frölich, fredievanholst@live.nl